

Светильник светодиодный садово-парковый LL-D101/LL-D102/LL-D103/LL-D103-100/ LL-D104/LL-D105

Этикетка
(версия 04/11)

1. Назначение

Светодиодные светильники серии LL-D (LL-D101/LL-D102/LL-D103/ LL-D103-100/LL-D104/LL-D105) предназначены для использования в низковольтных системах освещения рассчитанных на напряжение 12В. Светильники серии LL-D являются светотехническим оборудованием для освещения ландшафта и архитектурных строений круглогодично.

Светильники серии LL-D предназначены для освещения и украшения сада, садовых дорожек, въездов, парковок, а так же для освещения хозяйственных зон и входов в помещения загородных домов дач и коттеджей.

2. Основные характеристики светильников серии LL-D

2.1. Все светильники имеют одинаковый плафон черного цвета с матированными стеклами и LED-модулем, рассчитанным на напряжение 12В постоянного тока. Принцип отраженного света позволяет избежать раздражающего ослепляющего фактора.

В состав серии входят светильники:

LL-D101 - настенного крепления плафоном вверх

LL-D102 - настенного крепления плафоном вниз

LL-D103- плафон для крепления на стойку

LL-D103-100 - на стойке *

LL-D104 - на низкой стойке

LL-D105 - подвесного крепления на цепи

2.2. LED-модуль включает в себя плату с 40 светодиодами и драйвером, светоотражательную трубку и пластину светоотражателя. Электрические характеристики LED-модуля:

- Напряжение – от 6 В до 14 В
- Мощность-3,1Вт (40 LED)
- Сила света-360лм
- Цвет свечения – тёплый белый
- Диапазон рабочих температур от -30°С до +40°С
- Ресурс LED-модуля 50000 часов (до снижения яркости)

2.3. Характеристики плафона:

- Цвет- черный
- Материал- сплав алюминия
- Стекла- матированные
- Ширина - 155мм
- Глубина- 155мм
- Высота - 320мм
- Степень защиты- IP 44

2.4 Габариты светильников: (ШхГхВ)

- LL-D101 – Размер: 155x195x360 мм
- LL-D102 – Размер: 155x195x360 мм
- LL-D103 – Размер: 155x155x320 мм
- LL-D103-100 - Размер 155x155x1320 мм
- LL-D104- размер: 155x155x430 мм

- LL-D105- Размер: 155x155x320мм + цепь с кронштейном- 500мм

2.5 *Характеристики стойки светильника LL-D103-100:

- Материал-металл, порошковая окраска
- Цвет-черный
- Высота - 1000 мм
- Диаметр-50мм
- Фланец-150x150мм.

3. Монтаж светодиодного светильника серии LL-D

Система низковольтного освещения предусматривает применение медных проводов и кабеля, способных обеспечить передачу электроэнергии с минимальными потерями в напряжении. Монтаж кабеля для светильников LL-D101, LL-D102 по стенам и LL-D105 на потолке осуществлять в кабельных каналах (коробах). Все соединения/ответвления производить ответвителями с врезным контактом 0,75-1,5 мм типа 560 В Scotchlok.

3.1. Сборка плафона светильника.

3.1.1. В зависимости от используемого источника света в плафон устанавливается LED-модуль или патрон E27 (для ламп накаливания, энергосберегающих ламп). Плафон светильника может поставляться в собранном виде.

3.1.2. Перед установкой крышки необходимо собрать и установить в корпус плафона LED-модуль, состоящий из трёх частей:

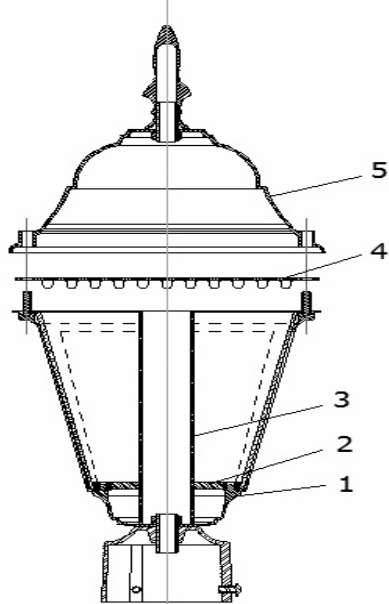
-плата со светодиодами и драйвером;

-светоотражательная трубка и пластина (светоотражатель);

3.1.2.1. При сборке светоотражателя установить трубку в сопрягаемое отверстие пластины светоотражателя на 20мм. (рис.1 п.п.2 и3)

3.1.2.2. Протянуть провод питания LED-модуля через светоотражатель и центральное отверстие на дне корпуса плафона в случае нижней подводки провода тип светильника LL-D102, LL-D103-100 и LL-D104. (рис.1)

* Для светильников LL-D101, LL-D105 провод питания LED-модуля выводится через отверстие в центре платы LED-модуля и центральное отверстие в крышке плафона (пункт 3.1.2.2 не выполнять)



1. Основание плафона.

2. Пластина светоотражателя.

3. Трубка светоотражателя.

4. Плата LED-модуля

5. Крышка плафона.

Рисунок 1. Плафон серии LL-D с LED-модулем.

3.2 Монтаж светильника LL-D103-100 на стойке 1м

3.2.1. Монтаж следует начинать с дизайн-проекта и разработки плана размещения светильников на территории участка и вдоль дорожек. Затем следует провести

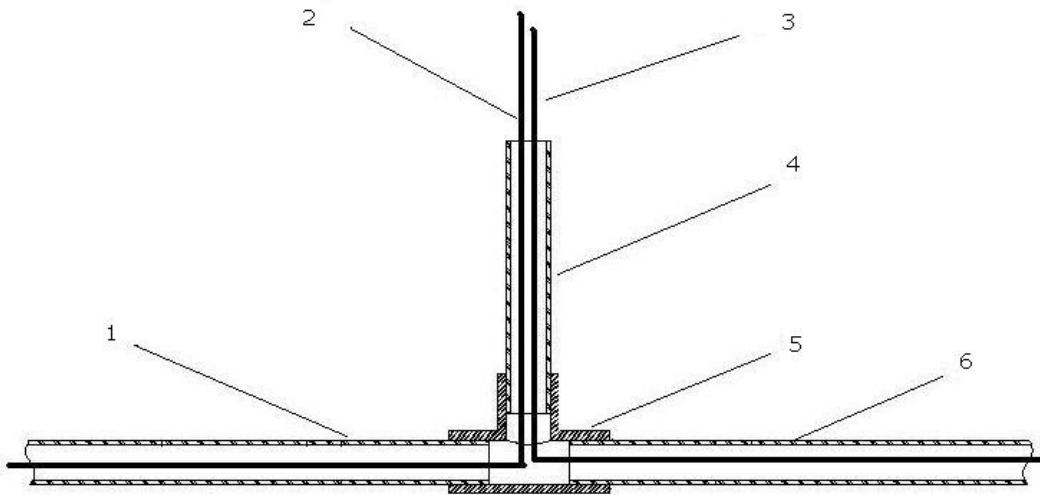
разметку трассы прокладки кабеля в земле, отметить маячками места установки светильников ландшафтного освещения.

Изложенный ниже порядок монтажа светильника предполагает использование опоры в виде специальной плиты. Плита предназначена для установки и крепления стойки светильника в грунте. Плита имеет 5 технологических отверстия, одно в центре для стойки с $\varnothing = 50\text{мм}$, и 4 ($\varnothing = 25\text{мм}$) по краям для крепления к грунту посредством якорных колышков.

3.2.2. По данным разметки трассы подготовить отрезки трубы ПНД длиной соответствующей расстояниям:

- первый отрезок трубы ПНД от закладной трубы в фундаменте дома до места установки первого маячка (место монтажа первого светильника);
- второй и последующие отрезки трубы ПНД должны соответствовать расстояниям от первого до второго маячка, от второго до третьего и т.д.

3.2.3. Протянуть кабель NYM 2x1,5 линии ландшафтного освещения в подготовленные отрезки трубы ПНД с выпуском по обеим сторонам длиной 1,2 метра. Концы кабеля заправить через герметичные муфты и Т-образный фитинг (тройник) как показано на рис.2. Далее соединить трубы ПНД фитингом и затянуть муфты.

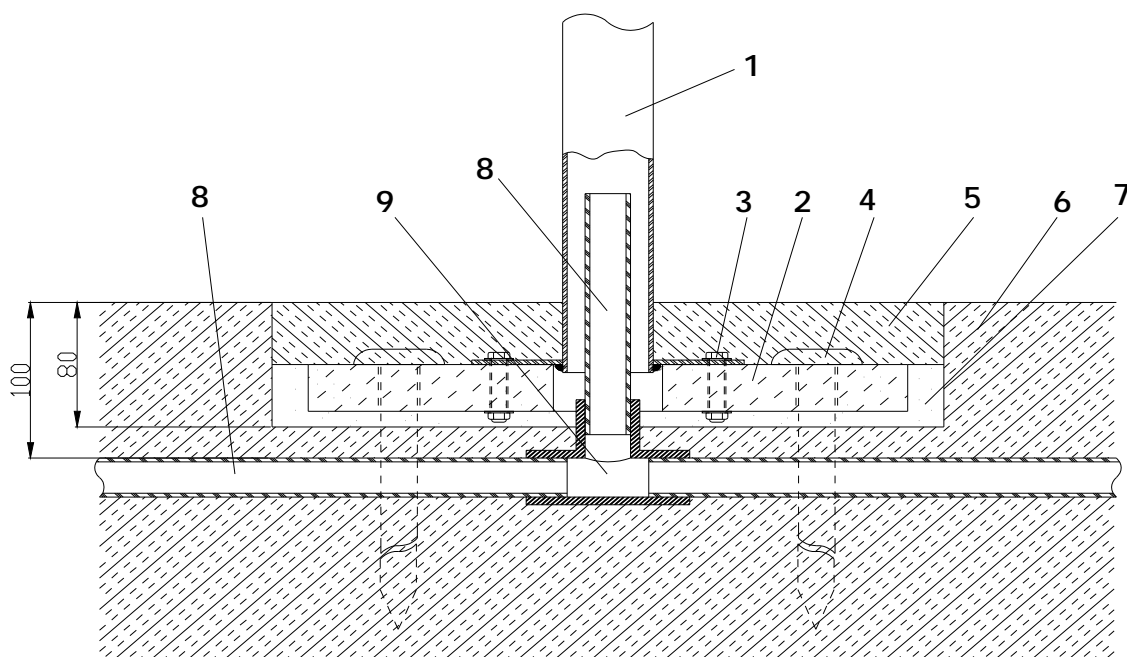


1. Отрезок трубы ПНД $\varnothing = 25\text{мм}$ от 1-го до 2-го светильника.
2. Кабель NYM 2x1,5 от 1-го до 2-го светильника.
3. Кабель NYM 2x1,5 от распределительного щитка до 1-го светильника.
4. Вертикальный выпуск трубы ПНД $\varnothing = 25\text{мм}$, длиной 100мм.
5. Т-образный фитинг с герметичными муфтами.
6. Отрезок трубы ПНД $\varnothing = 25\text{мм}$ от распределительного щитка до 1-го светильника.

Рисунок 2. Прокладка кабеля в ПНД трубе.

3.2.4. Аккуратно прорезать дерн газона на глубину 100-150 мм и отогнуть дерн. Эту работу выполнить вдоль дорожки по разметке трассы прокладки кабеля. В образовавшуюся щель уложить свинченные ПНД трубы с кабелем и придавить дерном. Поскольку напряжение в системе является безопасным, то для укладки кабеля в грунт не требуется земляных работ (глубоких траншей).

3.2.5. В местах установки светильников подготовить место для установки стойки с плитой опоры. Для этого аккуратно снимите дерн толщиной 4 см площадью 40x40 см. Затем удалите грунт на глубину 8 см. и в образовавшуюся ямку засыпьте песок, выровняйте и слегка утрамбуйте образованную песчаную подушку (рис.3).



1. Стойка светильника, труба металлическая $\varnothing=50$ мм с фланцем 150x150 мм
2. Опора стойки светильника, полимер песчаная плита 33x33x2,5 см
3. Болт М8 крепления фланца к опоре.
4. Якорный колышек длина 50см, пластик.
- 5,6. Дырн, грунт.
7. Песчаная подушка.
8. Труба ПНД $\varnothing=25$ мм.
9. Фитинг Т-образный для ПНД $\varnothing=25$ мм с герметичными муфтами.

Рисунок 3. Сборочный чертеж стойки светильника.

3.2.6. Просверлите в плите 4 отверстия $\varnothing=10$ мм для крепления фланца. Болтами М8x60 закрепите фланец стойки светильника на плите опоры (рис.3). Смажьте болты и гайки антикоррозийным составом. Проденьте концы кабеля линии ландшафтного освещения, выходящие из вертикального выпуска трубы ПНД (рис.2), через стойку с опорой и зафиксируйте.

3.2.7. Установите вертикально к горизонту стойку с опорой на подготовленную песчаную подушку, пропустив вертикальный выпуск трубы ПНД в центральное отверстие $\varnothing=50$ мм. опоры.

3.2.8. Зафиксируйте якорными колышками опору светильника, засыпьте опору грунтом и закройте дерном.

Ответвление лучей при прокладке кабелей по обеим сторонам садовой дорожки производится в трубах ПНД с фитингами. Лучи кабеля коммутируются соединителями электрических контактов с гелем типа 314 или 316IR.

3.2.8. Подсоедините двухпроводную линию питания LED-модуля плафона светильника к проводам 2 и 3 рис2. групповой низковольтной линии системы ландшафтного освещения соединителями с врезным контактом 0,75-1,5мм и гелем типа 314 или 316IR (рис.4), соблюдая полярность:

синий провод – 12V, коричневый провод +12V.

Цветовая маркировка проводов линии и плафона должны совпадать.

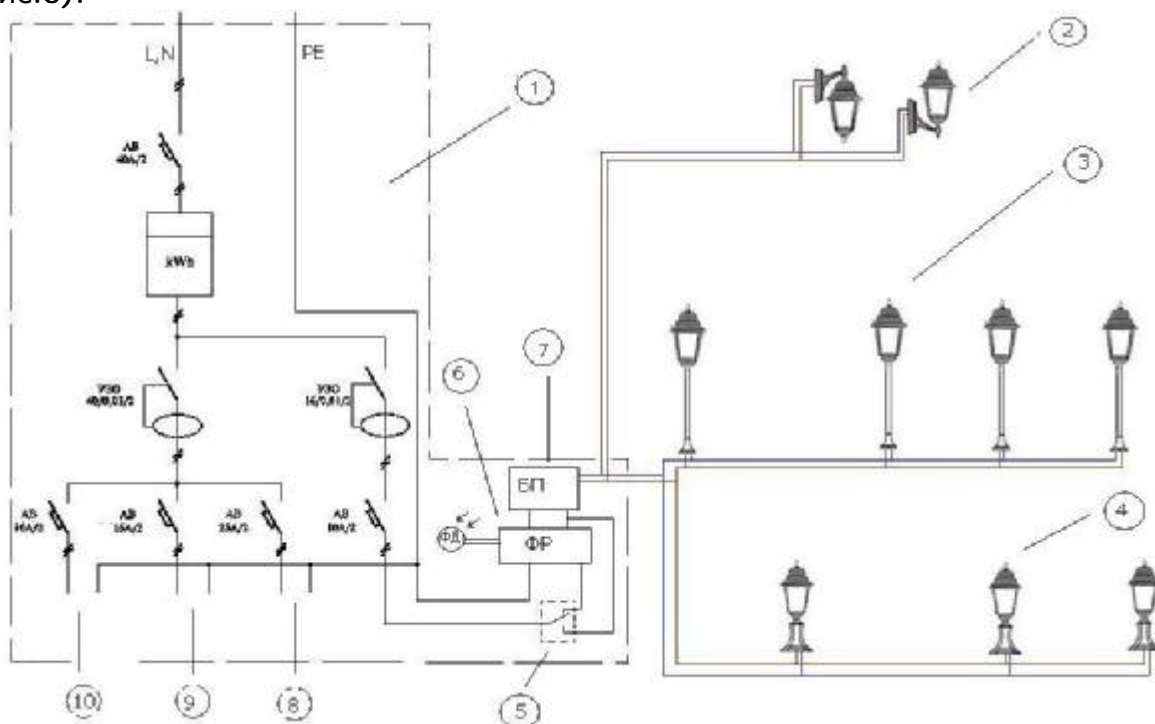


Рисунок 4. Опресовка проводов соединителями электрических контактов с гелем типа 314 или 316IR.

3.2.9 Аналогичным способом производится монтаж остальных светильников, за исключением последнего в линии светильника. На конце ПНД трубы последнего светильника устанавливается Г-образный фитинг, а не Т-образный, как на остальных светильниках.

3.3. Свободный конец луча низковольтной линии системы ландшафтного освещения подключить к блоку питания DR-60-12 PBF MW, 12V/4,5A (60W), который в свою очередь подключается на отдельный автомат в распределительном щитке.

3.4. Для автоматического включения ландшафтного освещения в темное время суток блок питания (БП) подключается последовательно через фотореле. Фотореле и БП монтируются на DIN-рейку. Выносной фотодатчик ФД-3-2 от фотореле (исполнение IP65) монтируется на внешней стене здания. При монтаже необходимо учитывать, чтобы свет от включаемого освещения не попадал на фотодатчик (рис.5).



1. Распределительный щиток
2. Светодиодные светильники LL-D101 и LL-D102
3. Светодиодные светильники LL-D103-100
4. Светодиодные светильники LL-D104
5. Переключатель с автоматического на ручной режим
6. Фотореле ФР-M01-1-15 с фотодатчиком ФД-3-2
7. Блок питания DR-60-12 PBF MW, 12V/4,5A/60W
8. Групповая цепь розеток хоз. блока
9. Групповая цепь розеток дома
10. Групповая цепь освещения дома

Рисунок 5 Схема подключения светодиодных светильников серии LL-D

Рекомендации по монтажу.

а) Предварительно перед подключением и установкой плафонов прозвоните «тестером» всю линию от распределительного щитка до последнего в линии светильника.

б) На один луч можно подключить максимально до 12-14шт. светильников серии LL-D с интервалом 5 м, при этом суммарная длина луча не должна превышать 75м., включая длину кабеля от распределительного щитка до места установки первого светильника.

в) При необходимости установки большего количества светильников (для обеспечения передачи электричества без потерь в напряжении) используйте второй луч линии ландшафтного освещения. В этом случае необходимо установить два блока питания DR-60-12 PBF MW, 12V/4,5A (60W) или один блок питания DR-120-12 12V/10A (120W)

4. Порядок работы

4.1. Автоматический режим.

4.1.1. При совместном использовании системы ландшафтного освещения с фотореле освещение включается автоматически при наступлении сумерек и выключается на рассвете дня.

4.2. Ручной режим.

При необходимости включения освещения в дневное время (например, для проверки) в распределительном щитке устанавливается дополнительный переключатель, замыкающий контакты фотореле.

5. Комплект поставки

В состав комплекта поставки входит:

- плафон производства фирма Feron серии 41xx с матированными стеклами -1шт;
- плата LED-модуля - 1шт;
- пластина светоотражателя – 1шт.;
- светоотражательная трубка – 1шт.;
- соединитель 0,75-1,5мм с гелем 314 или 316IR – 2шт.;
- инструкция - 1шт.
- упаковка.

Дополнительно светильник LL-D103-100 комплектуется:

- стойка с фланцем L=1000мм, $\varnothing = 50$ мм - 1шт.;
- болты M8 x 60-4 шт.

6. Условия установки и эксплуатации

6.1 Светодиодный светильник предназначен для эксплуатации в круглосуточном режиме в помещении и на улице при температуре воздуха от -30°C до $+40^{\circ}\text{C}$ и влажности не более 80%. Берегите изделие от ударов, вибрации, не размещайте вблизи нагревательных приборов.

7. Гарантийные обязательства

7.1 Гарантийный срок эксплуатации изделия - 12 месяцев со дня продажи.

Изготовитель обязуется в течение гарантийного срока безвозмездно производить устранение дефектов, произошедших по вине Изготовителя. Изготовитель не несет ответственности по обязательствам торговых организаций и не обеспечивает доставку отказавшего изделия.

7.2 В случае отказа в работе изделия в период гарантийного срока по вине Изготовителя необходимо составить технически обоснованный акт об отказе и вместе с изделием отправить в адрес Изготовителя для анализа, принятия мер в производстве и ремонта изделия. Срок ремонта в случае отсутствия указанного акта увеличивается на время диагностики отказа.

8. Свидетельство о приемке

Изделие " LL-D _____ " соответствует действующим на предприятии-изготовителе техническим условиям, удовлетворяет требованиям системы качества и признано годным к эксплуатации.



РОСС RU.АЯ46/АЕ61

Произведено по заказу ООО "ПРОТЕЛЕКОМ".

E-mail: protelecom@list.ru ; <http://www.outdoor-lighting.ru/>