

ООО «СКБ ТЕЛСИ»

Сигнальная лампа
MP-611W10

Паспорт

Версия 01/24

Москва

2024

Оглавление

1. Назначение	2
2. Общие указания	2
3. Технические характеристики	3
4. Внешний вид и описание	3
5. Монтаж	4
5.1. Монтаж	4
5.2. Монтаж сигнальной лампы при работе с проводными кнопками вызова MP-421D1	4
5.3. Монтаж сигнальной лампы при работе с радиокнопками вызова MP-411D1	5
5.4. Монтаж дополнительной сигнальной лампы MP-611W1/MP-611W2	6
5.5. Запись файлов в формате MP3 на TF-карту (microSD)	6
5.6. Установка режима свечения сигнальной лампы при включении зеленой индикации	6
5.7. Отключение/включение воспроизведения тонального звукового сигнала при включении зеленой индикации на сигнальной лампе	6
6. Порядок работы	7
7. Комплект поставки	7
8. Условия установки и эксплуатации	7
9. Правила хранения	8
10. Транспортирование	8
11. Гарантийные обязательства	8
12. Свидетельство о приемке	8
13. Сведения о продаже	8

1. Назначение

Сигнальная лампа MP-611W10 предназначена для обозначения занятости и освобождения кабинета, над дверью которого она устанавливается, за счет включения соответствующего цвета свечения. Управление работой сигнальной лампы осуществляется с помощью одной или нескольких проводных кнопок вызова MP-421D1 или радиокнопок вызова MP-411D1. Сигнальная лампа имеет возможность воспроизведения с TF-карты (microSD) предварительно записанных звуковых сообщений, например, приглашения пройти в кабинет или сообщения о занятости.

2. Общие указания

Раздел 12 заполняется предприятием изготовителем, раздел 13 – организацией-продавцом.

3. Технические характеристики

Напряжение питания, В	12 ±10%
Источник цвета	4 двухцветных светодиода (красного и зеленого цветов свечения)
Акустическая индикация вызова	есть
Яркость свечения, мКд, не менее	1600
Ток потребления при включении одного цвета и звука, мА, не более	90
Уровень звука, дБ, не менее	55
Удаленность от кнопки вызова, м, не более	200
Степень защиты	IP54
Диапазон рабочих температур, °С	от +5 до +45
Конструктив	настенное накладное крепление
Габаритные размеры, мм	165x101x77
Вес, г	350
Срок службы, не менее	5 лет

4. Внешний вид и описание

На рис.1 приведен внешний вид сигнальной лампы.

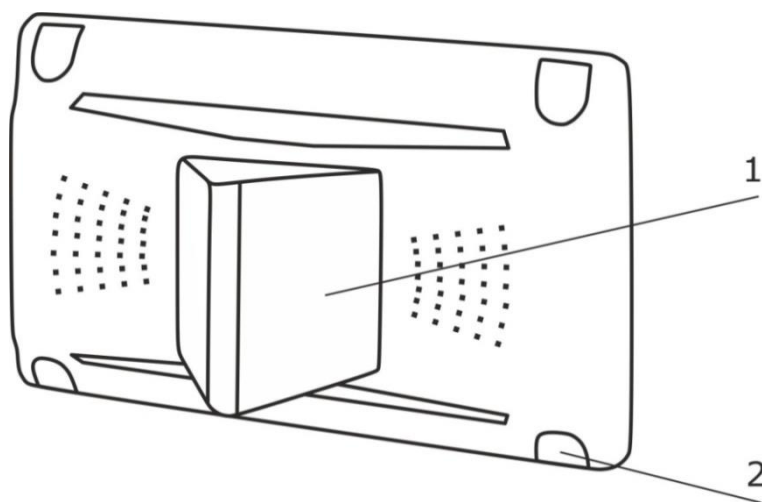


Рисунок 1. Внешний вид сигнальной лампы MP-611W10

Сигнальная лампа выполнена в пластиковом корпусе белого цвета и рассчитана на накладное крепление. На передней стороне корпуса находятся светорассеиватель (**рис.1, поз.1**) и декоративные заглушки (**рис.1, поз.2**).

Сигнальная лампа имеет 2-х цветную индикацию. Сигнальная лампа обеспечивает индикацию занятости кабинета непрерывным красным цветом, и индикацию приглашения в кабинет мигающим или непрерывным зеленым цветом (устанавливается пользователем). Сигнальная лампа оснащена звукоизлучателем и динамиком. Звукоизлучатель предназначен для воспроизведения тонального звукового сигнала при включении зеленой индикации. Динамик предназначен для воспроизведения звуковых файлов формата MP3, предварительно записанных на TF-карту (microSD): один файл для красной индикации сигнальной лампы, второй файл - для зеленой. MP3 файл воспроизводится один раз при переключении индикации.

Сигнальная лампа управляется проводными кнопками вызова MP-421D1 или радиокнопками вызова MP-411D1.

К сигнальной лампе MP-611W10 можно подключить две дополнительные сигнальные лампы MP-611W1 или MP-611W2 для дублирования световой и звуковой индикации в отдаленных местах, где посетители не имеют возможность видеть или слышать индикацию на сигнальной лампе MP-611W10.

К сигнальной лампе MP-611W10 можно подключить дополнительный динамик, на который будет дублироваться звуковое сообщение, предварительно записано на TF-карту (microSD). Дополнительный динамик устанавливается, например, в отдаленном конце коридора, где посетители могут не слышать звуковое сообщение, или в кабинете, чтобы сотрудник мог

убедиться, что в коридоре прозвучало звуковое сообщение. Тональный звуковой сигнал при включении зеленой индикации на дополнительный динамик не дублируется.

Конструктивно сигнальная лампа состоит из крышки с установленной платой и светорассеивателем, основания и четырех заглушек.

Питание сигнальной лампы осуществляется от блока питания 12В.

5. Монтаж

5.1. Монтаж

На рис.2 приведен внешний вид платы сигнальной лампы.

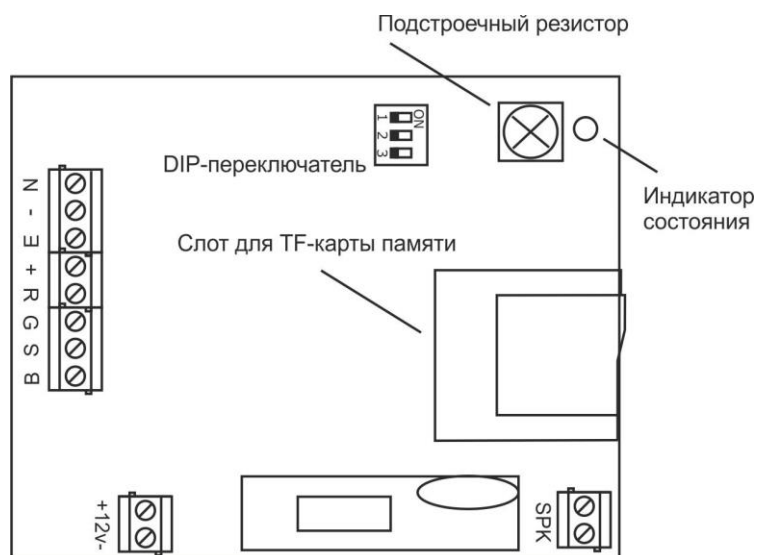


Рисунок 2. Внешний вид платы сигнальной лампы MP-611W10

На плате сигнальной лампы расположены следующие элементы:

Клеммы **E – N** - предназначены для подключения проводных кнопок вызова MP-421D1.

Клеммы **+ R G S** - предназначены для подключения дополнительной сигнальной лампы MP-611W1 или MP-611W2. Порядок подключения приведен в паспорте на соответствующее изделие.

Клемма **B** - не используется.

Клеммы **+12v-** - предназначены для подключения линии от источника питания 12В в соответствии с указанной полярностью.

Клеммы **SPK** – используются для подключения дополнительного динамика.

Выключатель **1** DIP-переключателя предназначен для входа в режим установок: прописывания кода мембранных клавиш «Не входите» и «Входите» на радиокнопке вызова MP-411D1 в память сигнальной лампы, установки режима свечения сигнальной лампы при включении зеленой индикации (мигающий или непрерывный) и включения/отключения воспроизведения тонального звукового сигнала при включении зеленой индикации. Звуковой сигнал также может быть отключен с помощью выключателя **2** DIP-переключателя (см. ниже).

Выключатель **2** DIP-переключателя предназначен для включения/отключения воспроизведения тонального звукового сигнала при включении зеленой индикации. Установка выключателя в положение «**ON**» включает звуковой сигнал, в положение «**OFF**» – отключает.

Выключатель **3** DIP-переключателя не используется и должен всегда находиться в положении «**ON**».

На печатной плате установлен слот для TF-карты (microSD) для воспроизведения предварительно записанных звуковых сообщений в формате MP3.

Подстроечный резистор предназначен для регулировки громкости воспроизведения предварительно записанных сообщений MP3.

Громкость тонального звукового сигнала при включении зеленой индикации не регулируется.

Индикатор состояния отображает переход в режим установок.

5.2. Монтаж сигнальной лампы при работе с проводными кнопками вызова MP-421D1

1. Снять крышку с сигнальной лампы.

2. При необходимости удалить тонкие перемычки на крышке или основании со стороны подхода кабелей.

3. Закрепить основание на стене с помощью саморезов.

4. Проложить 2-х проводный одножильный кабель (например, КСПВ 2х0,5) от источника питания 12В и подключить к клеммам **+12v-** с соблюдением полярности.

5. Проложить 4-х проводный одножильный кабель (например, КСПВ 4х0,5) от проводной кнопки вызова МР-421D1 и подключить к клеммам **Е – N**: от клеммы **+1** кнопки вызова к клемме **N**, от клеммы **2+** кнопки вызова к клемме **Е**, общий провод от клеммы – кнопки вызова к клемме **-**.

6. Установить режим свечения сигнальной лампы при включении зеленой индикации (см.п.5.6).

7. При использовании звуковых сообщений с TF-карты (microSD):

- записать на нее файлы в формате MP3 (см.п.5.5);

- отключить воспроизведение тонального звукового сигнала при включении зеленой индикации на сигнальной лампе (см.п.5.7).

8. Подать питание и убедиться в работоспособности, для чего подать последовательно вызовы нажатием мембранных клавиш «Не входите» и «Входите» на кнопке вызова МР-421D1.

9. Прикрепить крышку к основанию с помощью 4-х саморезов 2,9х6,5 мм, входящих в комплект поставки.

10. Установить заглушки (в комплекте 2 левых и 2 правых заглушки).

5.3. Монтаж сигнальной лампы при работе с радиокнопками вызова МР-411D1

1. Снять крышку с сигнальной лампы.

2. При необходимости удалить тонкие перемычки на крышке или основании со стороны подхода кабелей.

3. Закрепить основание на стене с помощью саморезов.

4. Проложить 2-х проводный одножильный кабель (например, КСПВ 2х0,5) от источника питания 12В и подключить к клеммам **+12v-** с соблюдением полярности.

5. Прописать код мембранных клавиш «Не входите» и «Входите» в память сигнальной лампы. Для этого:

- отключить питание сигнальной лампы;

- установить выключатель **1** DIP-переключателя в положение **«ON»**;

- установить выключатель **3** DIP-переключателя в положение **«ON»**;

- подать питание;

- при входе в режим установок индикатор состояния будет светиться красным цветом (в обычном режиме работы он погашен);

- нажать мембранную клавишу «Не входите». В случае успешной записи спустя 1 секунду на сигнальной лампе включится красная индикация. Затем нажать мембранную клавишу «Входите». В случае успешной записи спустя 1 секунду на сигнальной лампе включится зеленая индикация;

- установить выключатель **1** DIP-переключателя в положение **«OFF»**.

6. Установить режим свечения сигнальной лампы при включении зеленой индикации (см.п.5.6).

7. При использовании звуковых сообщений с TF-карты (microSD):

- записать на нее файлы в формате MP3 (см.п.5.5);

- отключить воспроизведение тонального звукового сигнала при включении зеленой индикации на сигнальной лампе (см.п.5.7).

8. Убедиться в работоспособности, для чего подать последовательно вызовы нажатием мембранных клавиш «Не входите» и «Входите» на радиокнопке вызова МР-411D1.

9. Прикрепить крышку к основанию с помощью 4-х саморезов 2,9х6,5 мм, входящих в комплект поставки.

10. Установить заглушки (в комплекте 2 левых и 2 правых заглушки).

Поскольку сигнальная лампа является устройством, принимающим радиосигналы, то рекомендуется опытным путем перед окончательной установкой определить место, в котором обеспечивается гарантированный прием вызова от радиокнопки вызова. Рядом не должны находиться нагревательные приборы, мощные источники электромагнитного излучения, массивные металлические конструкции. Не рекомендуется монтировать сигнальную лампу на металлической поверхности. В месте установки должен обеспечиваться естественный воздухообмен. От правильного выбора места монтажа сигнальной лампы зависит дальность работы устройства. Чем меньше препятствий между приемником и передатчиком и чем ниже уровень помех, тем выше устойчивость и дальность передачи радиосигнала.

5.4. Монтаж дополнительной сигнальной лампы MP-611W1/MP-611W2

1. Снять крышку с сигнальной лампы MP-611W10.
2. Проложить 4-х проводный одножильный кабель (например, КСПВ 4х0,5) от сигнальной лампы MP-611W1/MP-611W2 и подключить к клеммам **+ R G S** сигнальной лампы MP-611W10: от клеммы **+12V** сигнальной лампы MP-611W1/MP-611W2 к клемме **+**, от клеммы **(R)красный** сигнальной лампы MP-611W1/MP-611W2 к клемме **R**, от клеммы **(G)зеленый** сигнальной лампы MP-611W1/MP-611W2 к клемме **G**, от клеммы **(S)звук** сигнальной лампы MP-611W1/MP-611W2 к клемме **S**.
3. Подать питание и убедиться в работоспособности.
4. Прикрепить крышку к основанию и установить заглушки.

5.5. Запись файлов в формате MP3 на TF-карту (microSD)

Для использования подойдет любая карта памяти microSD емкостью до 32 ГБ, с файловой системой FAT32.

Для записи на TF-карту (microSD) файлов в формате MP3 необходимо выполнить следующие действия:

1. Создать на карте памяти каталог «MP3» (буквы латинские).
 2. Скопировать в этот каталог два файла, соответствующие двум цветам индикации на сигнальной лампе (красному и зеленому).
 3. Переименовать имена файлов. Для зеленого цвета имя файла должно быть «0001.mp3», для красного - «0002.mp3». (Важно, чтобы имя файла начиналось на 0001 и 0002. Правильно «0001.mp3». Неправильно: «1.mp3», «001.mp3»). Допускается после номера файла сделать текстовую запись. Например, файл с именем «0001_Green.mp3» будет воспроизводиться корректно. Файлы с ошибкой в имени воспроизводиться не будут.
- При отсутствии одного или обоих файлов на карте памяти, звуковой сигнал при включении индикации соответствующего цвета воспроизводиться не будет.
- Для создания звуковых файлов сообщений можно воспользоваться компьютером с микрофоном или бесплатными онлайн-сервисами, например <https://apihost.ru/voice>.
4. Установить карту памяти в имеющийся на плате слот.
 5. Убедиться в работоспособности, для чего подать последовательно вызовы нажатием мембранных клавиш «Не входить» и «Входите».
 6. При необходимости с помощью подстроечного резистора отрегулировать громкость воспроизведения записанных на TF-карту (microSD) сообщений.

5.6. Установка режима свечения сигнальной лампы при включении зеленой индикации

Индикация приглашения в кабинет может осуществляться мигающим зеленым цветом или непрерывным зеленым цветом. Для установки нужного режима необходимо выполнить следующие действия:

1. Отключить питание сигнальной лампы.
2. Установить выключатель **1** DIP-переключателя в положение «**ON**».
3. Подать питание.
4. Нажать мембранную клавишу «Входите» на проводной кнопке вызова MP-421D1 или замкнуть клеммы **N** и **-** на плате сигнальной лампы при работе с радиокнопками вызова MP-411D1. При этом сигнальная лампа трижды мигнет зеленым цветом. Это означает, что при включении зеленой индикации сигнальная лампа будет мигать. При повторном нажатии мембранной клавиши «Входите» на проводной кнопке вызова MP-421D1 или повторном замыкании клемм **N** и **-** на плате сигнальной лампы сигнальная лампа на несколько секунд загорится зеленым цветом и погаснет. Это означает, что при включении зеленой индикации сигнальная лампа будет гореть непрерывно.
5. Установить выключатель **1** DIP-переключателя в положение «**OFF**».

5.7. Отключение/включение воспроизведения тонального звукового сигнала при включении зеленой индикации на сигнальной лампе

Сигнальная лампа поставляется настроенной на воспроизведение тонального звукового сигнала от звукоизлучателя при включении на ней зеленой индикации. Громкость этого тонального сигнала не регулируется. При использовании звуковых сообщений с TF-карты (microSD) или, если звуковой сигнал не нужен, его необходимо отключить. Отключение/включение звукового сигнала можно выполнить 2 способами.



1 способ:

1. Отключить питание сигнальной лампы.

2. Установить выключатель **1** DIP-переключателя в положение «**ON**».
 3. Установить выключатель **2** DIP-переключателя в положение «**ON**».
 4. Подать питание.
 5. Нажать мембранную клавишу «Не входить» на проводной кнопке вызова МР-421D1 или замкнуть клеммы – и **E** на плате сигнальной лампы при работе с радиокнопками вызова МР-411D1. При этом прозвучит одинарный продолжительный звуковой сигнал. Это означает, что при включении зеленой индикации звуковой сигнал воспроизводиться не будет. При повторном нажатии мембранной клавиши «Не входить» на проводной кнопке вызова МР-421D1 или повторном замыкании клемм – и **E** на плате сигнальной лампы прозвучит тройной короткий звуковой сигнал. Это означает, что при включении зеленой индикации будет однократно воспроизводиться тональный звуковой сигнал.
 6. Установить выключатель **1** DIP-переключателя в положение «**OFF**».
- 2 способ:
1. Отключить питание сигнальной лампы.
 2. Установить выключатель **2** DIP-переключателя в положение «**OFF**».
 3. Подать питание.

6. Порядок работы

На проводной кнопке вызова МР-421D1 и радиокнопке вызова МР-411D1 расположены мембранные клавиши «Не входить» и «Входите», изображенные соответствующими

пиктограммами  и . Вызов посетителя осуществляется нажатием мембранной клавиши «Входите». При этом светодиодный индикатор над ней на проводной кнопке вызова МР-421D1 загорится непрерывным зеленым цветом. На радиокнопке вызова МР-411D1 светодиодный индикатор над мембранной клавишей «Входите» однократно мигнет зеленым цветом и прозвучит звуковой сигнал. Сигнальная лампа включается в режим непрерывного или прерывистого зеленого свечения (устанавливается пользователем, п.5.6). При этом может воспроизводиться соответствующее звуковое сообщение, например, приглашение пройти в кабинет, если оно было предварительно записано на TF-карту (microSD) (п.5.5). Если сообщение не было записано или TF-карта (microSD) не установлена, то при включении зеленой индикации будет однократно воспроизводиться тональный звуковой сигнал. Посетитель, увидев световую индикацию зеленого цвета, проходит в кабинет. После этого сотрудник нажимает мембранную клавишу «Не входить». При этом светодиодный индикатор над ней на проводной кнопке вызова МР-421D1 загорится непрерывным красным цветом. На радиокнопке вызова МР-411D1 светодиодный индикатор над мембранной клавишей «Не входить» однократно мигнет красным цветом и прозвучит звуковой сигнал. Сигнальная лампа включится в режим непрерывного красного свечения, что информирует остальных посетителей о том, что сотрудник в настоящее время занят. При этом может воспроизводиться соответствующее звуковое сообщение, например, сообщение о занятости, если оно было предварительно записано на TF-карту (microSD) (п.5.5). Если сообщение не было записано, то при включении красной индикации звуковой сигнал воспроизводиться не будет.

Для полного выключения световой индикации на сигнальной лампе необходимо одновременно нажать на 10 секунд обе мембранные клавиши на проводной кнопке вызова МР-421D1. Индикация на сигнальной лампе и кнопке вызова будет отключена, что свидетельствует об окончании приема в кабинете. Для последующего включения индикации необходимо нажать любую мембранную клавишу на проводной кнопке вызова МР-421D1. На сигнальной лампе включится соответствующая индикация.

С радиокнопки вызова МР-411D1 световую индикацию отключить нельзя.

7. Комплект поставки

В состав комплекта поставки входят:

- сигнальная лампа МР-611W10	1 шт.
- комплект крепежа	1 шт.
- заглушка	4 шт.
- паспорт	1 шт.
- упаковка	1 шт.

8. Условия установки и эксплуатации

Сигнальная лампа МР-611W10 предназначена для эксплуатации в круглосуточном режиме при температуре воздуха от +5° до +45°С и влажности не более 80%.

После хранения изделия в холодном помещении или транспортирования в зимнее время, перед включением рекомендуется выдержать распакованное изделие 3 часа при комнатной температуре. Оберегайте изделие от попадания влаги, ударов, вибрации, не размещайте вблизи нагревательных приборов и в местах подверженных попаданию прямых солнечных лучей. Изделие должно устанавливаться в сухих, отапливаемых помещениях.

Установка должна производиться силами специализированных монтажных организаций.

Срок службы изделия не менее 5 лет.

9. Правила хранения

Изделие должно храниться в штатной упаковке в помещении при температуре от +5°C до +45°C и относительной влажности до 80%.

10. Транспортирование

Изделие в упакованном виде может транспортироваться автомобильным, железнодорожным и воздушным (в отапливаемом отсеке) транспортом.

11. Гарантийные обязательства

Гарантийный срок эксплуатации изделия – 5 лет со дня продажи. Изготовитель обязуется в течение гарантийного срока безвозмездно производить устранение дефектов, произошедших по вине изготовителя. Изготовитель оставляет за собой право вносить изменения в название и/или конструкцию изделия, не ухудшая при этом функциональные характеристики изделия.

В случае отказа в работе изделия в период гарантийного срока по вине Изготовителя, необходимо составить технически обоснованный акт об отказе и вместе с изделием отправить в адрес изготовителя для анализа, принятия мер в производстве и ремонта изделия. Срок ремонта в случае отсутствия указанного акта увеличивается на время диагностики отказа.

Изготовитель не несет ответственности по обязательствам торгующих организаций и не обеспечивает доставку отказавшего изделия.

Адрес предприятия, осуществляющего гарантийный и послегарантийный ремонт:

117105, г. Москва, Варшавское шоссе, дом 25А, строение 1, офис № 112Г,

телефон: (495) 120-48-88, e-mail: info@telsi.ru, www.telsi.ru, ООО «СКБ ТЕЛСИ».

12. Свидетельство о приемке

Сигнальная лампа МР-611W10 соответствует действующим на предприятии-изготовителе техническим условиям, удовлетворяет требованиям системы качества и признана годной к эксплуатации.

Дата выпуска _____

13. Сведения о продаже

Дата продажи _____

Отметка продавца _____

Сертификаты можно скачать, перейдя по ссылке или отсканировав QR-код:

www.hostcall.ru/content/sertificat.html



Декларация о соответствии ТР ТС 020/2011 «Электромагнитная совместимость технических средств» **EAЭС N RU Д-РУ.РА05.В.11186/22**

ООО «СКБ ТЕЛСИ»

Телефон (495)120-48-88, info@telsi.ru, www.telsi.ru