

ООО «СКБ ТЕЛСИ»

*Светильник ночного де-  
журного освещения*  
**MP-660B2**

*Паспорт*

*Версия 01/23*

Москва  
2023

## 1. Назначение

Светильник ночного дежурного освещения (далее светильник) МР-660В2 предназначен для освещения палат в ночное время. Светильник МР-660В2 обеспечивает требуемый минимальный уровень освещенности для уверенного распознавания предметов, чтобы исключить возможности травм при движении или иных действиях, совершаемых в ночное время. Светильник МР-660В2 применяется для обычных отделений больниц, где отсутствуют требования к напряжению питания, а также предусмотрено бесперебойное электроснабжение здания.

## 2. Общие указания

Раздел 11 заполняется предприятием изготовителем, раздел 12 – организацией-продавцом.

## 3. Технические характеристики

Напряжение питания, В	220
Мощность, Вт	1,5
Источник света	светодиоды
Световой поток, Лм	80-120
Эффективность, Лм/Вт	80
Цвет свечения	теплый белый
Цветовая температура, К	2800-3300
Индекс цветопередачи	80
Диапазон рабочих температур, °С	от +5 до +45
Конструктив	встраиваемый
Габаритные размеры, мм	94x94x30
Вес, г	150
Срок службы, ч	50000

## 4. Внешний вид и описание

На рис.1 приведен внешний вид светильника.

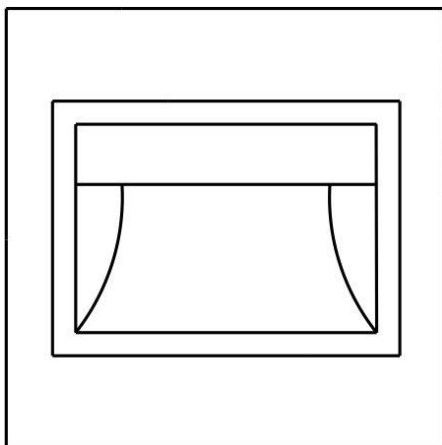


Рисунок 1. Внешний вид светильника МР-660В2

Корпус светильника выполнен из белого непрозрачного ударопрочного полистирола. Конструкция светильника предусматривает скрытую установку в стены. Монтажные размеры светильника соответствуют квадратной монтажной коробке с внутренними размерами 70x70x45 мм, с расстоянием между крепежными отверстиями 60 мм.

Светильник рассчитан на напряжение 220В.

## 5. Монтаж

Светильник устанавливается в соответствии с нормативами, определенными для данного типа освещения с учетом индивидуальных особенностей помещения. В общем случае, светильник устанавливается в палате у входной двери на высоте 20-40 см от уровня пола в монтажную коробку, утопленную в стену.

Прокладку кабелей рекомендуется выполнять многожильным проводом ШВВП 2x2,5 мм. Прокладка провода в местах подключения к светильнику должна быть индивидуальной и осуществляться в штробах. Допускается прокладка провода совместно с другими электрическими сетями. При прокладке следует оставлять выпуски кабеля длиной не менее 20 см для последующей разделки и подключения. Разделка концов провода должна осуществляться путем

опрессовки гильз или обслуживания припоем ПОС-61 с целью минимизации переходного сопротивления проводов в местах соединения.

Подача напряжения на светильник осуществляется от выключателя, расположенного на посту дежурного персонала при его замыкании, или от реле, если включается система аварийного освещения.

Светильники включаются параллельно, на линию напряжением 220В. Количество светильников на одной линии определяется мощностью источника питания. Рекомендуется мощность источника питания выбирать с запасом не менее 15%.

## **6. Комплект поставки**

В состав комплекта поставки входят:

- светильник МР-660В2 1 шт.
- паспорт 1 шт.
- упаковка 1 шт.

## **7. Условия установки и эксплуатации**

Светильник МР-660В2 предназначен для эксплуатации в круглосуточном режиме в помещении при температуре воздуха от +5° до +45°С и влажности не более 80%.

После хранения изделия в холодном помещении или транспортирования в зимнее время, перед включением рекомендуется выдержать распакованное изделие 3 часа при комнатной температуре. Оберегайте изделие от попадания влаги, ударов, вибрации, не размещайте вблизи нагревательных приборов и в местах подверженных попаданию прямых солнечных лучей.

Изделие должно устанавливаться в сухих, отапливаемых помещениях.

Установка должна производиться силами специализированных монтажных организаций.

Срок службы изделия не менее 5 лет.

## **8. Правила хранения**

Изделие должно храниться в штатной упаковке в помещении при температуре от 0°С до +45°С и относительной влажности до 80%.

## **9. Транспортирование**

Изделие в упакованном виде может транспортироваться автомобильным, железнодорожным и воздушным (в отапливаемом отсеке) транспортом.

## **10. Гарантийные обязательства**

Гарантийный срок эксплуатации изделия – 12 месяцев со дня продажи. Изготовитель обязуется в течение гарантийного срока безвозмездно производить устранение дефектов, произошедших по вине Изготовителя.

Изготовитель оставляет за собой право вносить изменения в название и/или конструкцию изделия, не ухудшая при этом характеристики изделия.

В случае отказа в работе изделия в период гарантийного срока по вине Изготовителя, необходимо составить технически обоснованный акт об отказе и вместе с изделием отправить в адрес Изготовителя для анализа, принятия мер в производстве и ремонта изделия. Срок ремонта в случае отсутствия указанного акта увеличивается на время диагностики отказа.

Изготовитель не несет ответственности по обязательствам торгующих организаций и не обеспечивает доставку отказавшего изделия.

Адрес предприятия, осуществляющего гарантийный и послегарантийный ремонт:

117105, г. Москва, Варшавское шоссе, дом 25А, строение 1, офис № 22Ц,

телефон: (495) 120-48-88, e-mail: [info@telsi.ru](mailto:info@telsi.ru), [www.telsi.ru](http://www.telsi.ru), ООО «СКБ ТЕЛСИ».

## **11. Свидетельство о приемке**

Светильник МР-660В2 соответствует действующим на предприятии-изготовителе техническим условиям, удовлетворяет требованиям системы качества и признан годным к эксплуатации.

Дата выпуска \_\_\_\_\_

## 12. Свидетельство о приемке

Дата продажи \_\_\_\_\_

Отметка продавца \_\_\_\_\_

Сертификаты можно скачать перейдя по ссылке или отсканировав QR-код:

[www.telsi.ru/catalog/sertificat/](http://www.telsi.ru/catalog/sertificat/)



Декларация о соответствии ТР ТС 020/2011 «Электромагнитная совместимость технических средств» **EAЭС N RU Д-РУ.РА05.В.11186/22**