

ООО «СКБ ТЕЛСИ»

Радиоприемник

MP-831W4

Паспорт

Версия 02/26

Москва

2026

Оглавление

1. Назначение.....	3
2. Общие указания.....	3
3. Технические характеристики.....	3
4. Внешний вид и описание.....	3
5. Монтаж.....	4
5.1. Монтаж.....	4
5.2. Программирование радиокнопок.....	5
6. Пункты меню.....	5
7. Настройки радиоприемника через Web-интерфейс.....	6
8. Порядок работы.....	8
9. Комплект поставки.....	8
10. Требования по электро- и пожаробезопасности.....	9
11. Условия установки и эксплуатации.....	9
12. Правила хранения.....	9
13. Транспортирование.....	9
14. Гарантийные обязательства.....	9
Приложение 1. Схема соединений при использовании сигнальных ламп MP-611W4.....	10
Приложение 2. Схема соединений при использовании радиоконтроллеров MP-211W4.....	11
15. Свидетельство о приемке.....	12
16. Сведения о продаже.....	12

1. Назначение

Изделие предназначено для работы в составе оборудования системы вызова персонала «HostCall-CMP».

Радиоприемник MP-831W4 обслуживает 32 палаты с цифровыми радиокнопками вызова (в каждой палате до 5 пациентов) и обеспечивает:

- прием сигналов от:
 - радиокнопок вызова MP-411W2, MP-413W2 и MP-413W9;
 - от радиокнопок сброса вызова MP-414W2;
 - от радиокнопок вызова врача MP-414W3;
- передачу на пульт медсестры информацию о вызовах по линии интерфейса RS-485 или LAN;
- индикацию поступивших вызовов на сигнальных лампах MP-611W4;
- передачу данных на сервер статистики по локальной сети.

2. Общие указания

Раздел 14 заполняется предприятием изготовителем, раздел 15 – организацией-продавцом.

3. Технические характеристики

Напряжение питания, В	12 ±10%
Радиочастота, МГц	433
Протокол передачи	LORA
Модуляция	линейная частотная
Дальность действия, м (для открытой местности), не более	150
Ток потребления, А, не более	2
Количество поддерживаемых адресов	32
Количество кнопок вызова на адрес	9
Диапазон рабочих температур, °С	от +5 до +45
Конструктив	настольно-настенное крепление
Габаритные размеры, мм	181x175x36/46
Вес, г	729
Срок службы, не менее	5 лет

4. Внешний вид и описание

На рис.1 приведен внешний вид радиоприемника.

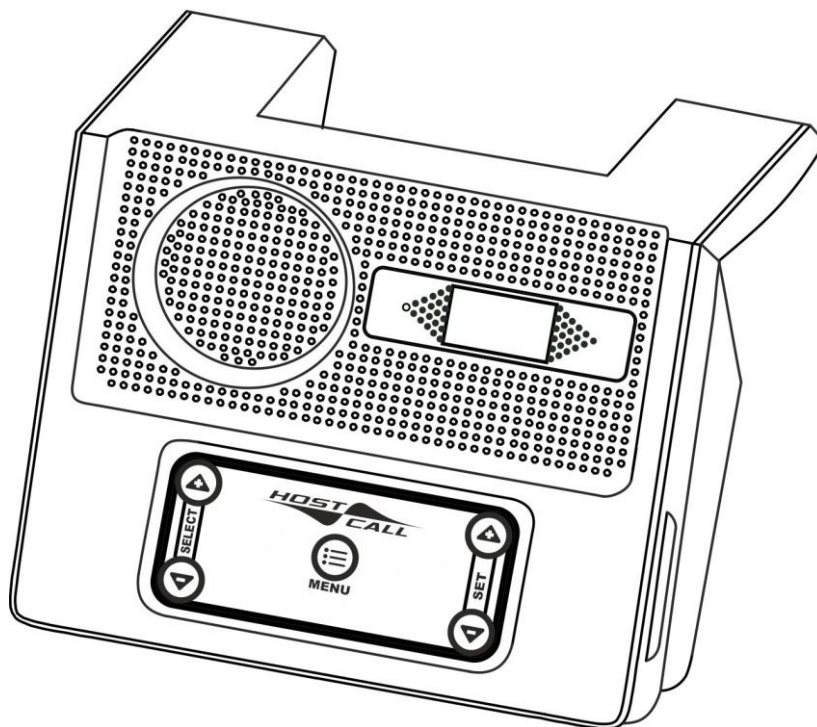


Рисунок 1. Внешний вид радиоприемника MP-831W4

Радиоприемник выполнен в пластиковом корпусе белого цвета. На верхней поверхности корпуса находятся дисплей, который используется для программирования радиокнопок в его память, мембранные клавиши **SELECT-**, **SELECT+**, **SET-** и **SET+** и **MENU** и светодиодный индикатор питания. На задней стороне корпуса расположены клеммы для подключения линии интерфейса RS-485, разъем для подключения к локальной сети и разъем для подключения питания. Питание радиоприемника осуществляется от индивидуального блока питания 12В или от общей шины питания 12В постоянного тока.

5. Монтаж

5.1. Монтаж

На задней стороне корпуса радиоприемника (рис.2) расположены:

Разъем **A B** – предназначен для подключения линии интерфейса RS-485.

Разъем **LAN** – предназначен для подключения к локальной сети.

Разъем питания **12V** – предназначен для подключения отдельного стабилизированного источника питания (адаптера) с выходным напряжением 12В/2А, оснащенного штекером 5,5/2,1мм.

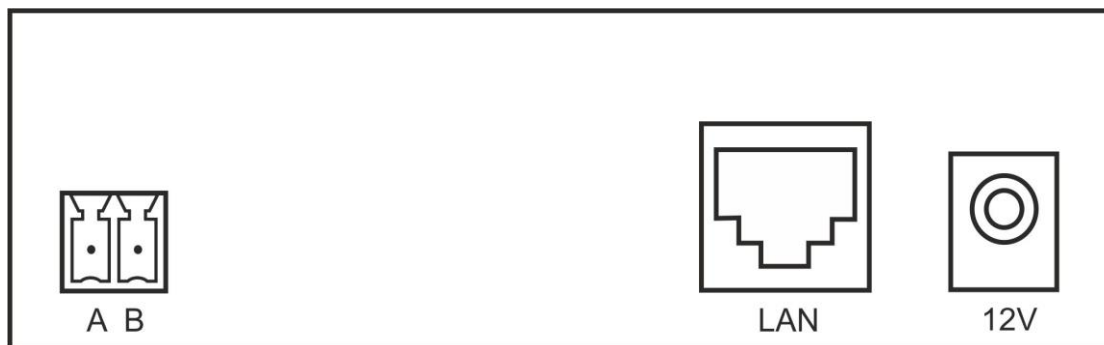


Рисунок 2. Внешний вид задней стороны корпуса приемника

Поскольку радиоприемник является устройством, принимающим радиосигналы, то рекомендуется опытным путем перед окончательной установкой определить место, в котором обеспечивается гарантированный прием вызова от радиокнопок. Рядом не должны находиться нагревательные приборы, мощные источники электромагнитного излучения, массивные металлические конструкции. Не рекомендуется монтировать радиоприемник на металлической поверхности. В месте установки должен обеспечиваться естественный воздухообмен. От правильного выбора места монтажа радиоприемника зависит дальность работы устройства. Чем меньше препятствий между приемником и передатчиком и чем ниже уровень помех, тем выше устойчивость и дальность передачи радиосигнала.

Монтаж радиоприемника осуществляется в следующем порядке:

1. Запрограммировать в память радиоприемника радиокнопки в соответствии с п. 5.2.

2. Если в системе предусмотрено использование сигнальных ламп MP-611W4, то необходимо подключить линию интерфейса RS-485 к соответствующим клеммам радиоприемника, к этой же линии подключить сигнальные лампы MP-611W4 и подключить в качестве пульта (мастер-устройства):

- табло отображения MP-761WA;
- сенсорный пульт персонала MP-110D1 с контроллером управления MP-251W4;
- компьютер с ПО «HostCall Nurse v7» с контроллером управления MP-251W4.

Схема соединений приведена в Приложении 1.

3. В случае, если в системе предусмотрено использование радиоконтроллеров со встроенной лампой MP-211W4, то радиоприемник подключается в локальную сеть, а в качестве пульта выступает либо сенсорный пульт персонала MP-110D1, либо компьютер с ПО «HostCall Nurse v7». Схема соединений приведена в Приложении 2.

4. Подключить стабилизированный источник питания с выходным напряжением 12В, оснащенный штекером 5,5/2,1мм в разъем питания **12V** на задней стороне корпуса пульта персонала. Затем вставить вилку блока питания в розетку 220В.

5. Убедиться в работоспособности, для чего:

- последовательно подать вызовы от запрограммированных радиокнопок;
- проконтролировать прохождение вызовов на пульт медсестры/табло отображения.

5.2. Программирование радиокнопок

Для того, чтобы радиоприемник принимал вызовы от радиокнопок, необходимо запрограммировать уникальный код каждой радиокнопки в соответствующую ячейку памяти радиоприемника. Память радиоприемника имеет следующую структуру:

1. Адрес палаты - от 1 до 32.
2. Назначение радиокнопки - от 1 до 9, где:
номера с 1 по 5 - стандартный вызов,
номера 6 и 7 – вызов из санузла,
номер 8 – сброс вызова,
номер 9 - вызов врача.

В каждой палате могут быть запрограммированы до 9 радиокнопок.

Связка «Адрес палаты» и «Назначение кнопок» образует одну ячейку памяти.

Порядок программирования следующий.

При включенном питании нажать и удерживать в течение 5 секунд клавишу **SET+** на верхней поверхности корпуса радиоприемника. После этого на дисплее отобразится главное меню:

«**Мониторинг**»

«**Запись**»

«**Сброс**»

Клавишами **SELECT-** и **SELECT+** выбрать пункт меню «**Запись**» и нажать клавишу **MENU**. На дисплее отобразится надпись:

1 1

Это означает, что радиоприемник готов для записи в ячейку 1-1 (первая палата, пациент 1).

Для записи уникального кода радиокнопки необходимо нажать и удерживать на ней кнопку вызова около 5 секунд. На дисплее отобразится надпись «**OK**» и прозвучит звуковой сигнал, что свидетельствует о записи кода в память радиоприемника. Затем отпустить кнопку вызова. После этого номер ячейки автоматически увеличится на 1 (на дисплее будет надпись **1 2**). Аналогичным образом прописать радиокнопку № 2 и т.д.

Перемещение между номерами прописываемых радиокнопок осуществляется нажатием клавиш **SELECT-** и **SELECT+**.

Перемещение между номерами палат осуществляется нажатием клавиш **SET-** и **SET+**.

Чтобы убедиться в том, что радиокнопка прописана, следует перейти на предыдущую запись. В этом случае на дисплее отобразится, например, следующая надпись:

1 1*

Звездочка означает, в памяти радиоприемника записан код радиокнопки в палате № 1. Кнопка № 1.

Если прописать новую радиокнопку в уже занятую ячейку, на дисплее отобразится надпись «**ЗАНЯТО**». Если попробовать прописать уже записанную радиокнопку в свободную ячейку, то в старой ячейке она сотрется и запишется в новой. На дисплее последовательно отобразятся надписи «**УДАЛЕНО**» и «**OK**».

Для удаления радиокнопки из ячейки необходимо выбрать ячейку на дисплее нажать и удерживать в течение 5 секунд мембранную клавишу **SET-**. На дисплее отобразится надпись «**УДАЛЕНО**» и прозвучит звуковой сигнал.

Если не нажимать клавиши на радиоприемнике, то через минуту экран погаснет, но клавиши не заблокируются. Включить экран можно нажатием клавиши **MENU**. Если не нажимать клавиши на радиоприемнике примерно 1 час, то они заблокируются, и для активации необходимо будет нажать на 5 секунд мембранную клавишу **SET+**.

6. Пункты меню

После подачи питания светодиодный индикатор рядом с дисплеем загорится оранжевым цветом. Через некоторое время светодиодный индикатор рядом с дисплеем загорится красным цветом, что означает, что радиоприемник готов к работе. При этом клавиши на корпусе заблокированы, а дисплей погашен. Для входа в меню необходимо нажать и удерживать в течение 5 секунд клавишу **SET+**. После этого на дисплее отобразится главное меню:

«**Мониторинг**»

«**Запись**»

«**Сброс**»

Клавишами **SELECT-** и **SELECT+** выбирается необходимый пункт меню, и для перехода в него нажимается мембранная клавиша **MENU**. Для возврата назад необходимо вновь нажать мем-

бранную клавишу **MENU**. Если в течение 60 секунд ничего не нажимать, то дисплей погаснет. Для включения дисплея необходимо нажать любую из этих трех клавиш.

Пункт меню «**Мониторинг**»

Если подключена локальная сеть, то при выборе данного пункта меню на дисплее отобразится информация об имени хоста, IP-адрес радиоприемника и его MAC-адрес:

```
Host:mp831w4
192.168.1.15
b7:a4:25:31:d6:56
```

При нажатии радиокнопок на каждой новой строке будет отображаться информация об этой кнопке:

```
bat:80% rssi: - 34
ad:145 pl:4 kn:5
```

Где:

bat – уровень заряда аккумулятора радиокнопки в процентах;

rssi – уровень радиосигнала;

ad – уникальный номер радиокнопки;

pl – номер палаты;

kn – назначение радиокнопки (от 1 до 9).

На дисплее выводится информация обо всех принятых вызовах от радиокнопок.

Пункт меню «**Запись**»

Данный пункт меню предназначен для прописывания радиокнопок в память радиоприемника (см.п.5.2).

Пункт меню «**Сброс**»

Данный пункт меню предназначен для сброса всех вызовов от радиокнопок. Применяется при настройке и программировании радиоприемника.

Для сброса всех вызовов необходимо выбрать данный пункт меню и кратковременно нажать мембранную клавишу **MENU**.

7. Настройки радиоприемника через Web-интерфейс

Чтобы попасть в настройки радиоприемника через Web-интерфейс, необходимо набрать в адресной строке браузера IP-адрес устройства: XXX.XXX.XXX.XXX:8050. На экране отобразится главная страница интерфейса, приведенная на рис.3.

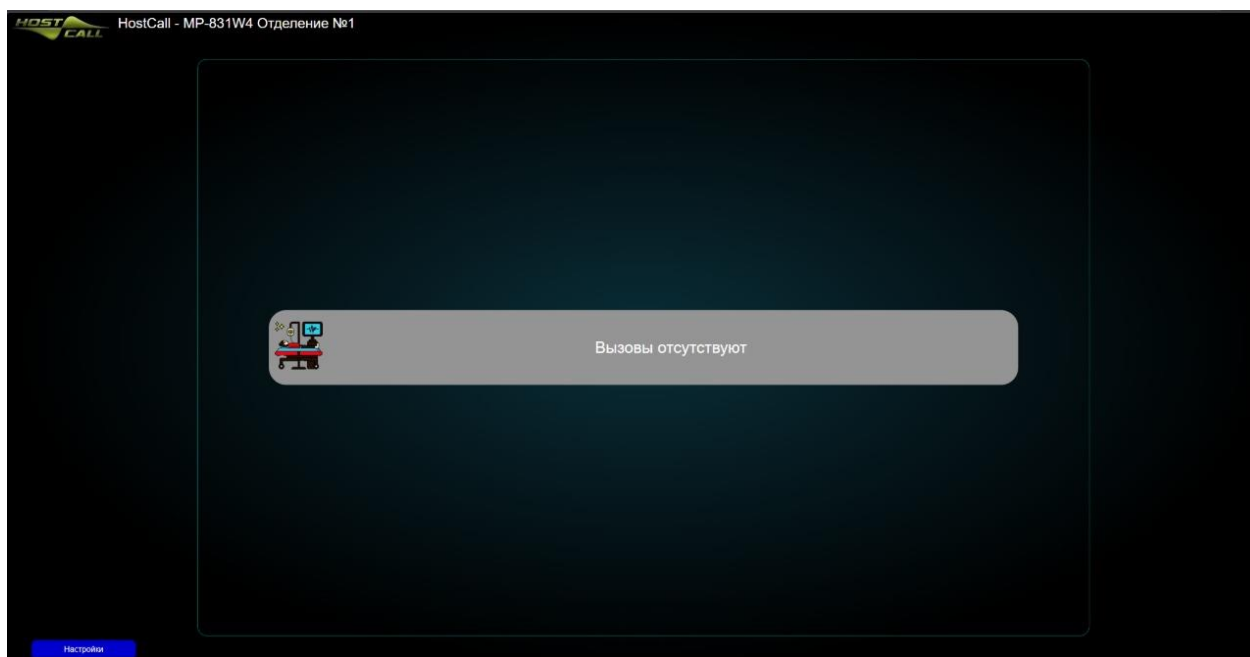


Рисунок 3. Главная страница интерфейса

На главной странице отображаются поступившие вызовы – применяется при настройке пульта.

Для входа в настройки необходимо нажать кнопку «**Настройки**». На экране отобразится окно ввода пароля, приведенное на рис.4.

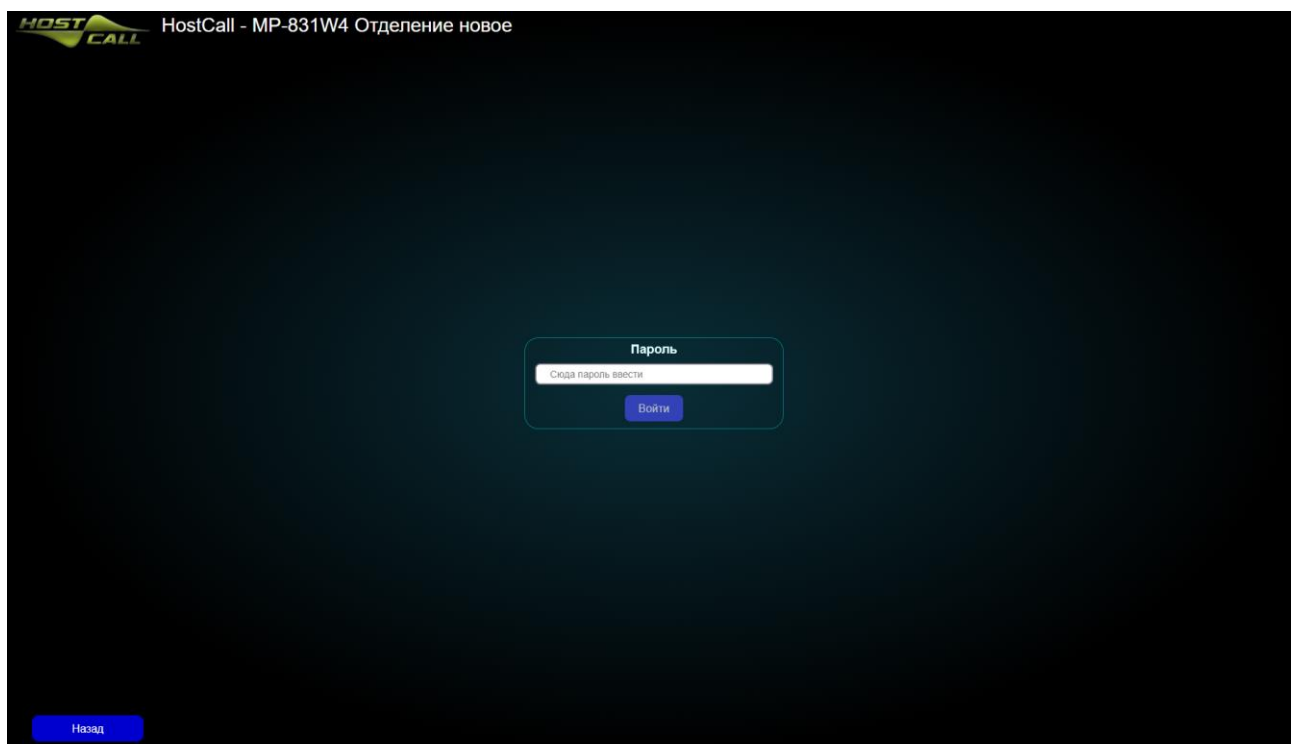


Рисунок 4. Окно ввода пароля

В открывшемся окне следует набрать пароль: «1234». На экране отобразится окно настроек, приведенное на рис.5.

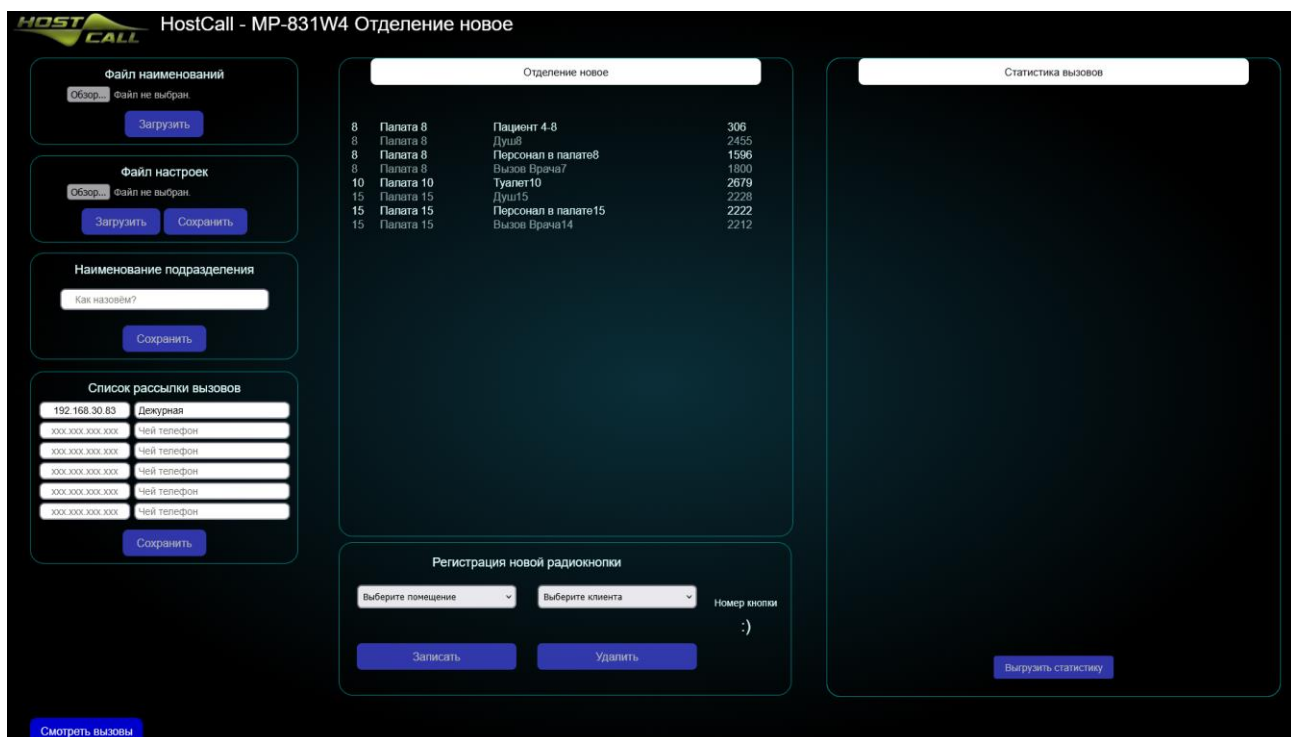


Рисунок 5. Окно настроек

В окне настроек программы отображаются следующие блоки:

Блок «**Файл наименований**»

В данном блоке осуществляется загрузка файла с наименованиями палат и пациентов, которые пользователь может назначить самостоятельно. Данный файл создается и редактируется с помощью программы «HostCall-NameEditor».

Блок «**Файл настроек**»

В данном блоке осуществляется сохранение на диск компьютера файла с текущими настройками устройства. Для этого необходимо нажать кнопку «**Сохранить**». На диске компьютера будет сохранен файл с именем «addr.db». В последующем, например, после замены вышедшего из строя оборудования, можно восстановить систему, загрузив ранее сохраненный файл настроек. Для этого надо в новой системе нажать кнопку «**Выбор файла**», выбрать сохраненный ранее файл, затем нажать кнопку «**Загрузить**». После этого необходимо перезагрузить систему снятием и подачей через несколько секунд питания. Никаких действий до перезагрузки не производить!

Блок «**Наименование подразделения**»

В данном блоке в поле задается произвольное название отделения, которое будет отображено в заголовке и в среднем блоке сверху.

Блок «**Список рассылки вызовов**»

В данном блоке в полях вводится список IP-адресов и описаний смартфонов, на которые установлено приложение «HostCall-M», и на которые должны приходиться вызовы.

Блок «**Регистрация новой радиокнопки**»

В данном блоке осуществляется запись новой радиокнопки.

В поле «**Выберите палату**» в выпадающем списке выбирается название палаты.

В поле «**Выберите пациента**» в выпадающем списке выбирается название пациента.

После этого необходимо нажать и удерживать на ~5 секунд радиокнопку вызова. Через некоторое время в среднем блоке внизу должен появиться номер этой радиокнопки. При нажатии кнопки «**Записать**» в верхнем блоке с названием отделения появится соответствующая строка. Чтобы удалить радиокнопку из системы, необходимо выбрать в выпадающих списках нужные значения и нажать кнопку «**Удалить**». Радиокнопка удалится из системы.

Блок «**Статистика вызовов**»

В данном блоке будут отображаться вызовы от пациентов. На экране можно посмотреть не более 200 последних вызовов. Остальные вызовы записываются в базу.

Кнопка «**Выгрузить статистику**» - при нажатии данной кнопки будет записан файл статистики вызовов в директорию на компьютере «Загрузки/Download» в формате «CSV».

Кнопка «**Смотреть вызовы**» - при нажатии данной кнопки осуществляется возврат на главную страницу.

Если использовать Web-интерфейс на смартфоне, то кнопка «**Настройки**» в главном окне интерфейса отображаться не будет. Можно только просматривать поступившие вызовы.

Внимание! Некоторые операции с кнопками отображаются не мгновенно, а с некоторой задержкой.

8. Порядок работы

При поступлении сигнала вызова от радиокнопки радиоприемник сравнивает ее код с занесенными ранее в память, и при совпадении кодов, а также при поступлении запроса от мастер-устройства (табло отображения MP-761WA, сенсорного пульта персонала MP-110D1 или компьютера с ПО «HostCall Nurse v7») передает сигнал вызова на пульт медсестры или табло отображения по линии интерфейса RS-485 или LAN.

При наличии подключенной по линии интерфейса RS-485 сигнальной лампы MP-611W4 и пульта медсестры (табло отображения), если вызов поступил от радиокнопки вызова, прописанной ранее в радиоприемнике, а от пульта медсестры (табло отображения) поступил запрос по линии интерфейса RS-485, на сигнальной лампе включается соответствующая световая и звуковая индикация.

9. Комплект поставки

В состав комплекта поставки входят:

- радиоприемник MP-831W4	1 шт.
- блок питания (DC12B)	1 шт.
- патч-корд	1 шт.
- паспорт	1 шт.
- упаковка	1 шт.

10. Требования по электро- и пожаробезопасности

К монтажу изделия допускаются лица, имеющие допуск для работы с электроустановками до 1000 В и прошедшие плановый инструктаж.

Применяемые инструменты должны находиться в исправном состоянии, диэлектрические элементы инструмента не должны иметь повреждений.

Измерительные приборы должны иметь действующие свидетельства о прохождении поверки и соответствовать установленным требованиям.

В процессе проведения настройки и проверки, необходимо контролировать температуру устройства и первичного источника питания. Она не должна превышать 45°C. В случае появления постороннего запаха или задымления - немедленно прекратить работы и принять меры для недопущения возгорания.

11. Условия установки и эксплуатации

Радиоприемник MP-831W4 предназначен для эксплуатации в круглосуточном режиме в помещении при температуре воздуха от +5° до +45°C и влажности не более 80%.

После хранения изделия в холодном помещении или транспортирования в зимнее время, перед включением рекомендуется выдержать распакованное изделие 3 часа при комнатной температуре. Берегите изделие от попадания влаги, ударов, вибрации, не размещайте вблизи нагревательных приборов и в местах подверженных попаданию прямых солнечных лучей.

Изделие должно устанавливаться в сухих, отапливаемых помещениях.

Необходимо обеспечить ограничение доступа к изделию посторонних лиц.

Установка должна производиться силами специализированных монтажных организаций.

Претензии по качеству работы изделия не принимаются в случае:

- нарушения условий установки и эксплуатации;
- попадания внутрь изделия посторонних предметов, веществ, жидкостей, насекомых;
- несоответствия Государственным стандартам параметров сети электропитания, кабельных сетей и других подобных внешних факторов;

• включения в одну розетку с мощным потребителем энергии (мощностью более 1000 Вт), вызывающим перепады питающего напряжения (например, холодильники, обогреватели, пылесосы).

В случаях, перечисленных выше, поставщик не несет ответственности за качество работы изделия.

Срок службы изделия не менее 5 лет.

12. Правила хранения

Изделие должно храниться в штатной упаковке в помещении при температуре от -45°C до +45°C и относительной влажности до 80%.

13. Транспортирование

Изделие в упакованном виде может транспортироваться автомобильным, железнодорожным и воздушным (в отапливаемом отсеке) транспортом.

14. Гарантийные обязательства

Гарантийный срок эксплуатации изделия – 5 лет со дня продажи. Изготовитель обязуется в течение гарантийного срока безвозмездно производить устранение дефектов, произошедших по вине Изготовителя.

Изготовитель оставляет за собой право вносить изменения в название и/или конструкцию изделия, не ухудшая при этом функциональные характеристики изделия.

В случае отказа в работе изделия в период гарантийного срока по вине Изготовителя, необходимо составить технически обоснованный акт об отказе и вместе с изделием отправить в адрес Изготовителя для анализа, принятия мер в производстве и ремонта изделия. Срок ремонта в случае отсутствия указанного акта увеличивается на время диагностики отказа.

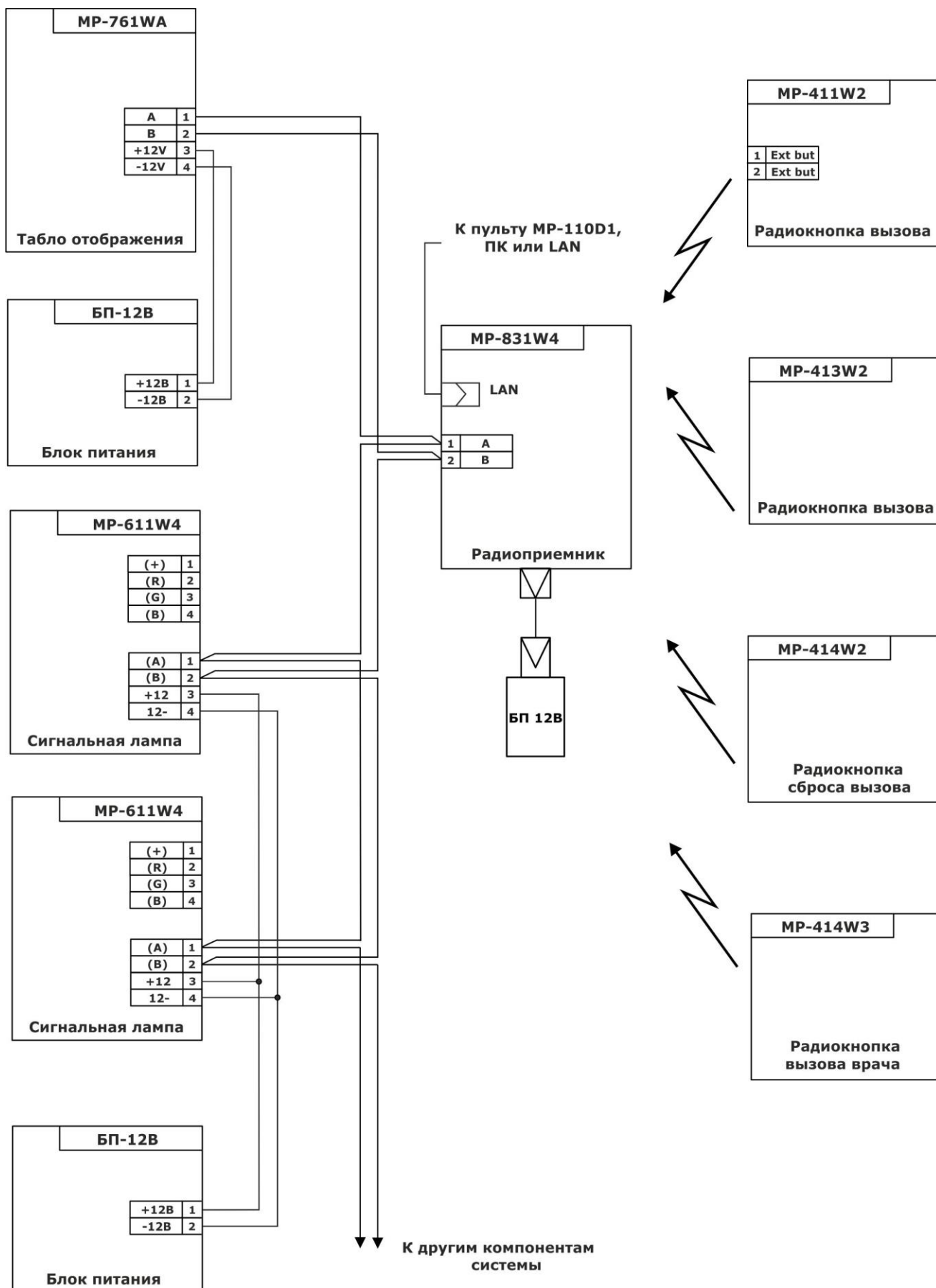
Изготовитель не несет ответственности по обязательствам торгующих организаций и не обеспечивает доставку отказавшего изделия.

Адрес предприятия, осуществляющего гарантийный и послегарантийный ремонт:

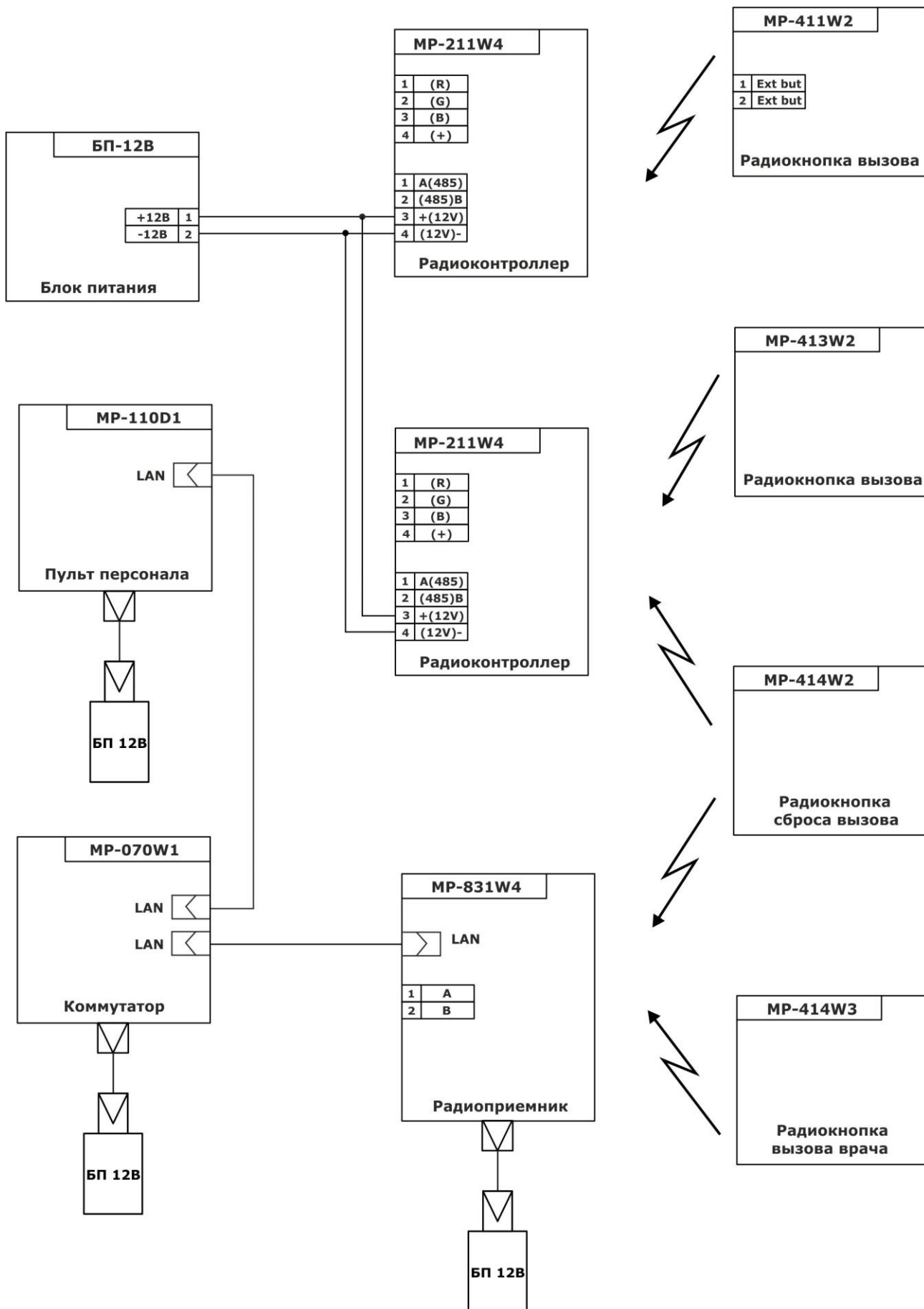
117105, г. Москва, Варшавское шоссе, дом 25А, строение 1, офис № 112Г,

телефон: (495) 120-48-88, e-mail: info@telsi.ru, www.telsi.ru, ООО «СКБ ТЕЛСИ».

Приложение 1. Схема соединений при использовании сигнальных ламп MP-611W4



Приложение 2. Схема соединений при использовании радиоконтроллеров MP-211W4



15. Свидетельство о приемке

Радиоприемник МР-831W4 соответствует действующим на предприятии-изготовителе техническим условиям, удовлетворяет требованиям системы качества и признан годным к эксплуатации.

Дата выпуска _____

16. Сведения о продаже

Дата продажи _____

Отметка продавца _____